

# EM90017x 机床灯系列

LED 机器灯，白光，5000K，22-28V DC，M8 插头 3 针，IP67，铝合金+丙烯酸玻璃



## 增加对冷却润滑剂的抵抗力 紧凑型设计

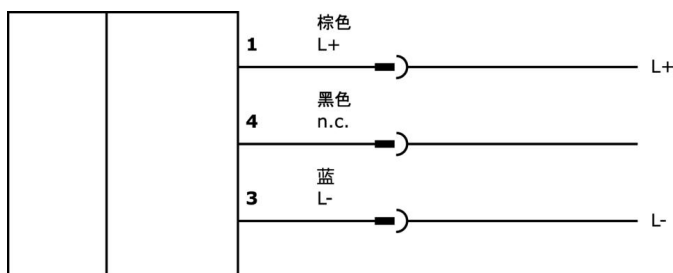
这些韧性极强的灯是亮度、性能、设计和防护等级的最佳组合。由于它们能抵御最常见的冷却剂和润滑剂，因此可以在恶劣的环境中使用。

文章编号	EM900170	EM900171
尺寸	90x32x14 毫米	155x32x14 毫米
工作电压	22-28VDC	
额定工作电流	167 毫安	334 毫安
外壳材料	铝合金	
环境温度	-10 - 40 °C	-20 - 40 °C
电气连接	M8 3 针插头连接器	

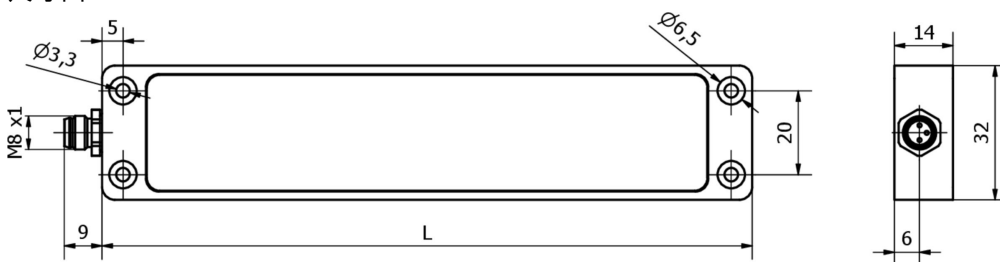
### 重要说明

! 本产品会产生热量，直接影响其使用寿命。将其安装在导热表面可降低发热量。

### 连接

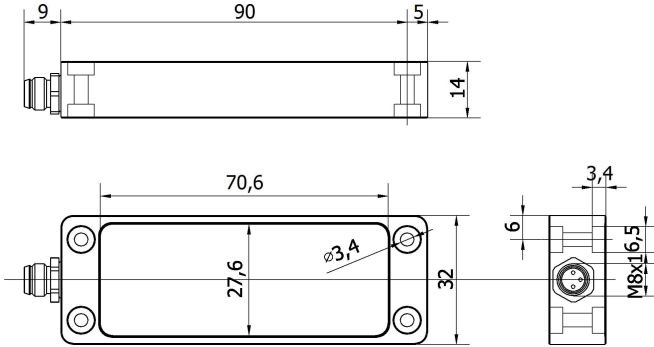


### 尺寸图

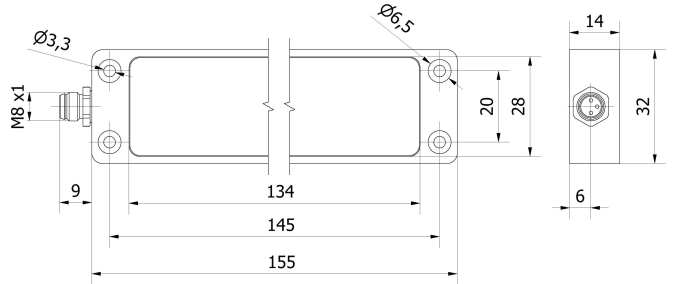


文章编号	L
EM900170	90 mm
EM900171	155 mm

尺寸图 EM900170



尺寸图 EM900171



摘录配件方案

NG400501



直流电源, 单相  
 , 125x114x40mm, 24-28V, 5A, 90-264V AC 50Hz, 90-264V AC 60Hz, 127-370V DC, 螺钉连接, IP20, 铝质, 稳定, 时钟输出电压

VY062174



开关, 0.6米, M8母 (插座) 3针直型, M8公 (连接器) 3针直型, 3x0.34mm<sup>2</sup>, PUR (聚氨酯), Ø4.3mm, 60V, IP20

VK030F80



连接电缆, 0.3米, M8插座3针斜面, M12插头3针直插, 3x0.34mm<sup>2</sup>, PUR (聚氨酯), 60V, IP67, 耐拖链和扭转, 耐油和冷却润滑剂, 焊接区, 无硅树脂

VK030F84



连接电缆, 0.3米, M8插座3针直插, M12插头3针直插, 3x0.34mm<sup>2</sup>, PUR (聚氨酯), 60V, IP67, 耐拖链和扭转, 耐油和冷却润滑剂, 焊接区, 无硅树脂

VK030F70



连接电缆, 0.3米, M8插口3针斜面, M8插头3针直插, 3x0.34mm<sup>2</sup>, PUR (聚氨酯), 60V, IP67, 耐拖链和扭转, 耐油和冷却润滑剂, 焊接区, 无硅树脂

VK030F74



连接电缆, 0.3米, M8插座3针直插, M8插头3针直插, 3x0.34mm<sup>2</sup>, PUR (聚氨酯), 60V, IP67, 抗拖链和扭转, 耐油和冷却润滑剂, 焊接区, 无硅树脂

VK200071



连接电缆, 2米, M8母型 (插座) 3针角型, 自由导体端, 3x0.34mm<sup>2</sup>, PUR (聚氨酯), Ø4.3mm, 60V, -40-90°C, IP67, TPU, 适用于拖链和抗扭, 油和冷却润滑剂, 焊接区, 无硅。

VK200075



连接电缆, 2米, M8内螺纹 (插座) 3针直通, 自由导体端, 3x0.34mm<sup>2</sup>, PUR (聚氨酯), Ø4.3mm, 60V, -30-90°C, IP67, 适用于拖链和抗扭, 油和冷却润滑剂, 焊接区, 无硅。

VK003070



电缆插座, 有角度, 适合自装, 焊接连接, Ø3.5-5mm, 4A, 60V, -40-85°C, M8母 (插座) 3针, IP67, 黄铜

您可以在我们的主页上找到更多配件



安装

安装工作只能由合格的电工来完成!



废弃处理

根据第6条第3款 ElektroG 规定的 WEEE 编号: 40951076

安全警告

在初始操作之前, 请确保遵循产品信息中可能提供的所有安全说明。

切勿在人的安全取决于其功能的应用中使用这些设备。

LED照明系统可以产生强烈的紫外线辐射, 在使用不当的情况下会损害眼睛。制造商对因使用或连接不当造成的损害不负责任。